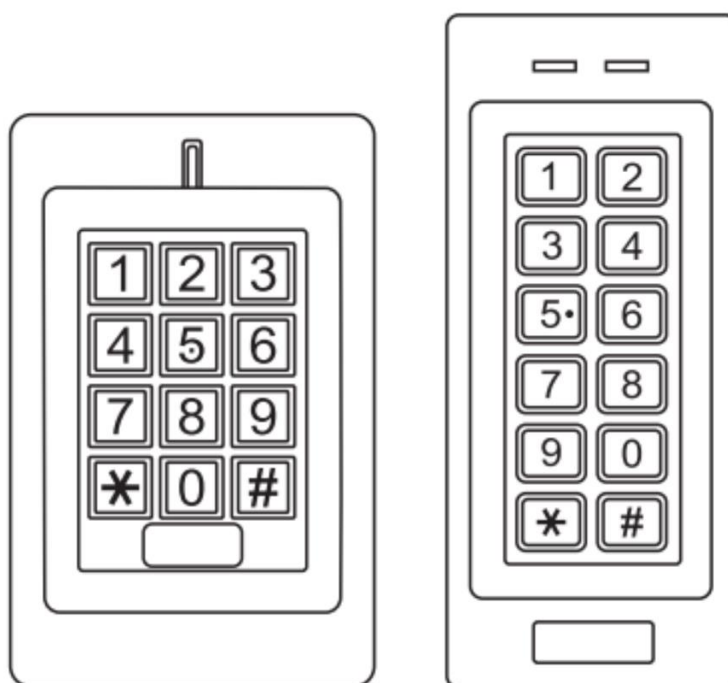


# Teclado Fácil

(Exterior)



Manual de Usuario

## INTRODUCCION

---

El dispositivo es un control de acceso independiente de una sola entrada con teclado integrado y lector de tarjetas. Es un dispositivo fácil de instalar y operar, diseño de menos de 6 cables para el montaje, con programación fácil de usar. El diseño compacto lo convierte en una buena opción para el acceso a una puerta.

El dispositivo está alojado en una resistente caja galvanizada de aleación de Zinc. Admite hasta 1000 usuarios en múltiples configuraciones de acceso (Solo Tarjeta, Tarjeta o Contraseña, o Tarjeta + Contraseña). El lector de tarjetas incorporado admite tarjetas de frecuencia EM 125Khz.

Dos versiones opcionales:

- 1) Interior, No impermeable
- 2) Exterior, Resistente al agua

### Características

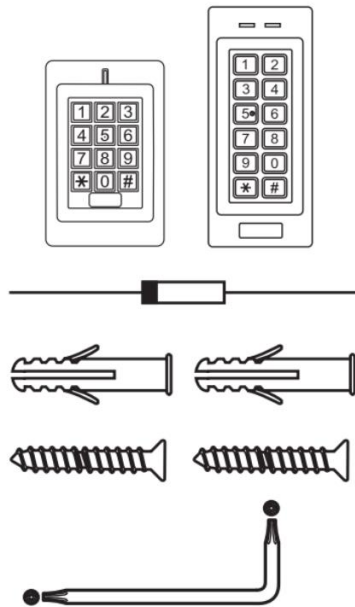
- > Impermeable, Estándar IP66
- > Caja Resistente al Vandalismo
- > Teclado Retroiluminado
- > LED multicolor de estado
- > Una salida de relé programable (NC-COM-NO)
- > 1000 usuarios (990 Usuarios Normales + 10 Usuarios Visitantes)
- > Modo de Acceso: Tarjeta, Contraseña, Tarjeta + Contraseña
- > Bajo Consumo de Energía (50mA)
- > Alarma Anti-Manipulación
- > Modo de Pestillo para Mantener la Puerta o el Portón Abierto
- > Entrada de Alimentación de 9-18v CC

### Especificaciones

<b>Capacidad de Usuarios</b> Usuarios Normales Usuarios Visitantes	<b>1000 Tarjetas/Contraseñas</b> 990 10
<b>Voltaje de Operación</b> Corriente en Reposo Corriente en Uso	<b>9-18V DC</b> 50mA 80mA
<b>Teclado</b>	<b>12 Teclas</b>
<b>Lector de Tarjeta de Proximidad</b> Tecnología de Lector Rango de Lectura	<b>EM</b> 125 KHz Tarjeta de Proximidad Estándar 3-6cm
Conexiones del Cableado	Salida de Relevador, Botón de Salida
<b>Relevador</b> Tiempo Ajustable del Relevador	<b>Uno (NO, NC, COM)</b> 0-99 Segundos (5 Segundos por Default)
<b>Ambiente</b> Temperatura de Operación Humedad de Operación	<b>Estándar IP66</b> -40°C~60°C 10%-90% Sin Condensación

<b>Físico</b>	<b>Caja de Aleación de Zinc</b>
Acabado de la Superficie	Recubrimiento de Polvo
Dimensiones	L120 x W76 x H25 (mm)(H) L130 x W56 x H23 (mm)(V)
Peso Neto	470g(H)/490g(V)
Peso de Envío	550g(H)/550g(V)

## Contenido del Paquete



Control de Acceso

Diodo 1N4004

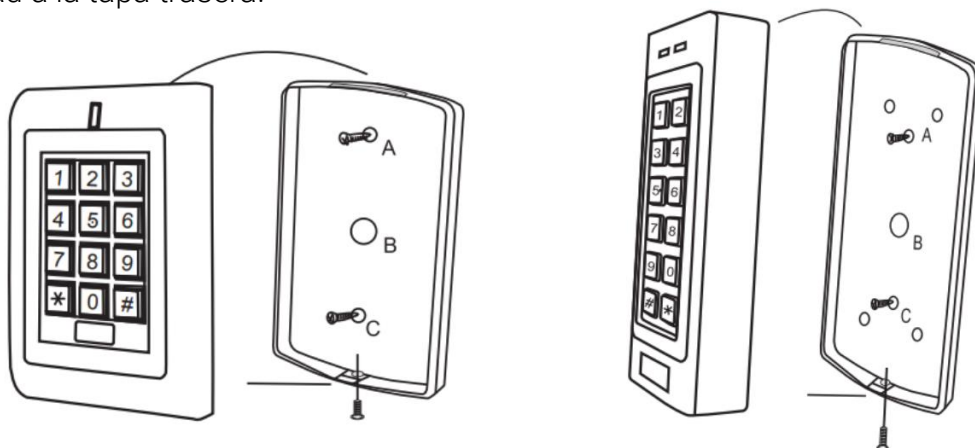
Anclajes de pared

Tornillos Autorroscantes

Destornillador

## INSTALACION

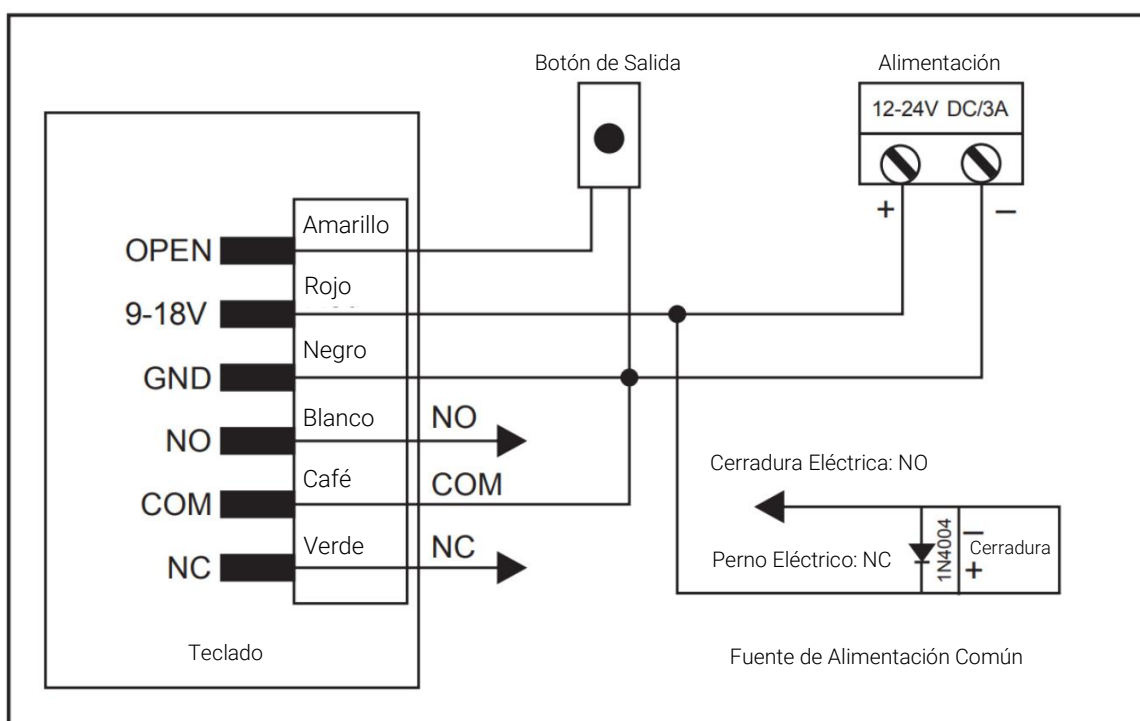
- > Retire la tapa trasera de la unidad
- > Taladre 2 agujeros (A,C) en la pared para los tornillos y un agujero para el cable
- > Golpee los tapones de goma suministrados en los orificios para tornillos (A,C)
- > Fije la tapa trasera firmemente en la pared con 4 tornillos de cabeza plana
- > Pase el cable por el orificio del cable (B)
- > Fije la unidad a la tapa trasera.



## Cableado

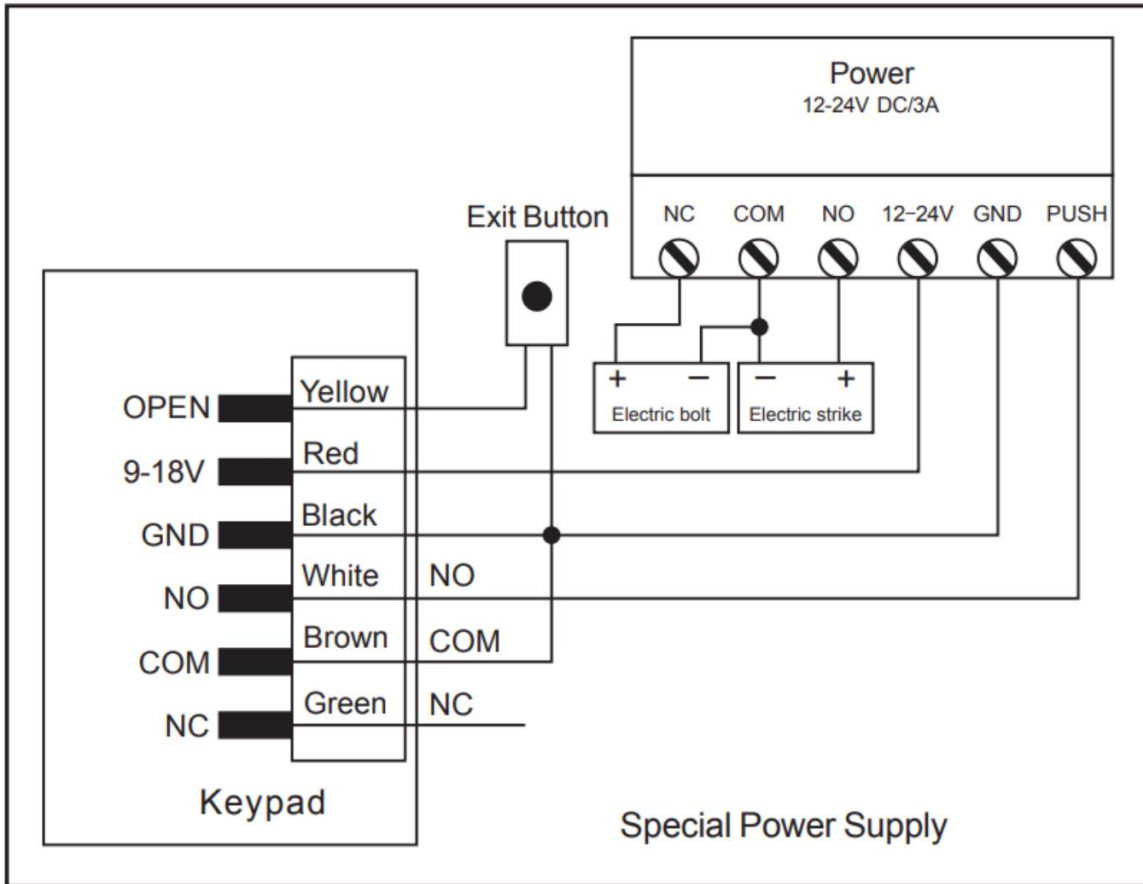
Color del recubrimiento del Cable	Función	Notas
Amarillo	OPEN	Solicitud para Apertura de Salida (REX)
Rojo	Power	Entrada de Alimentación regulada (9-18 volts DC)
Negro	GND	Tierra
Blanco	NO	Relevador Normalmente Abierto
Café	COM	Conexión Común del Relevador
Verde	NC	Relevador Normalmente Cerrado

## Diagrama de Conexión Fuente de Alimentación Común



Atención: Se necesita instalar un diodo 1N4004 o equivalente cuando se usa una fuente de alimentación común, o el teclado podría dañarse. (1N4004 está incluido en el embalaje)

Fuente de Alimentación con Control de Acceso:



## PROGRAMACION

La programación variará dependiendo de la configuración de acceso. Siga las instrucciones según su configuración de acceso.

### Programación 1 ----- Configurar el Dispositivo

Cambie los ajustes de configuración según su aplicación (opcional).

Se pueden cambiar varios ajustes de configuración a la vez: ingrese al modo de programa, cambie los ajustes deseados y luego salga del modo de programa.

#### Establecer Código Maestro

El código maestro de 4 a 6 dígitos se utiliza para evitar el acceso no autorizado al sistema. Para interactuar con el dispositivo, el administrador necesitará un código maestro (código predeterminado de fábrica: 123456). Recomendamos encarecidamente la actualización y registro

inmediato de su Código Maestro.

Paso de la Programación	Combinación de Pulsado de Teclas
1. Entrar a Modo Programación	* (Código Maestro) #
2. Actualización Código Maestro	0 (Nuevo Código Maestro) # (Repita Nuevo Código Maestro) #
3. Salida Modo Programación	*

### Establecer Configuración de Acceso

> Tarjeta o Contraseña (Predeterminado): El Usuario debe presentar una Tarjeta válida al dispositivo o ingresar su Contraseña seguido de la tecla #, para que se le conceda el acceso.

> Solo tarjeta: el usuario debe presentar una tarjeta válida en el dispositivo para que se le conceda el acceso.

> Tarjeta + Contraseña: el Usuario primero debe presentar una Tarjeta válida en el dispositivo y luego ingresar su contraseña seguido de la tecla #, para que se le conceda el acceso

Paso de la Programación	Combinación de Pulsado de Teclas
1. Entrar a Modo Programación	* (Código Maestro) #
2. Tarjeta o Contraseña O Tarjeta + Contraseña O Solo Tarjeta	3 0 # 3 1 # 3 2 #
3. Salida Modo Programación	*

### Establecer Configuración del Relevador

La configuración del relevador establece el comportamiento del relevador de salida en la activación

Paso de la Programación	Combinación de Pulsado de Teclas
1. Entrar a Modo Programación	* (Código Maestro) #
2. Modo Pulso O Modo Fijo	4 (1-99) # El tiempo de activación es de 1 a 99 segundos. El valor predeterminado es 5 segundos. 4 0 # Establece al relevador en modo fijo Apagado o Prendido (ON/OFF)
3. Salida Modo Programación	*

### Establecer Alarma por Error de Contraseña

La alarma se activará después de 5 intentos fallidos de tarjeta/PIN. El valor predeterminado es APAGADO. La alarma por error de contraseña se puede configurar para denegar el acceso durante 10 minutos después de activarse o se puede desactivar solo después de ingresar una tarjeta/PIN válido o código maestro.

Paso de la Programación	Combinación de Pulsado de Teclas
1. Entrar a Modo Programación	* <b>(Código Maestro) #</b>
2. Desactivar Alarma 0	<b>6 0 #</b> (Valor de Fabrica)
Activar Alarma 0	<b>6 1 #</b> Se negara el acceso por 10 minutos
Activar Alarma Establecer Tiempo de Alarma	<b>6 2 #</b> Sonido de Alarma 5 (0 ~ 30) # Valor de Fabrica: 1 Minuto
3. Salida	*

## Programación 2 ----- Programar Tarjetas y Contraseñas

La programación variará dependiendo de la configuración de acceso. Siga las instrucciones según su configuración de acceso.

### INFORMACIÓN GENERAL DE PROGRAMACIÓN

> Número de identificación de usuario (ID): Asigne un número de identificación de usuario al código de acceso para realizar un seguimiento de los usuarios de tarjetas de acceso o contraseñas. El ID de usuario normal puede ser cualquier número del 0 al 989, y los 10 grupos de visitantes pueden ser del 990 al 999. **IMPORTANTE:** Los ID de usuario no tienen que ir precedidos de ceros a la izquierda. El registro de la identificación del usuario es crítico. Las modificaciones a los datos del usuario requieren que la tarjeta o la identificación del usuario estén disponibles.

> Tarjeta de proximidad: Tarjeta de proximidad de 26 bits estándar de 125 KHz.

> Contraseña: La contraseña puede tener 4~6 dígitos entre 0000~999999 (excepto "1234" que está reservado para pruebas de fábrica).

### CONFIGURACIÓN DE ACCESO: TARJETA O CONTRASEÑA & SOLO TARJETA -----

Agregar Tarjetas de Usuario

Paso de la Programación	Combinación de Pulsado de Teclas
1. Entrar a Modo Programación	* <b>(Código Maestro) #</b>

<p>1. Agregar Tarjeta: Auto - Identificación (El dispositivo asigna la Tarjeta al siguiente ID de usuario disponible) O Agregar tarjeta: Identificación Especifica (Permite al administrador definir un ID de usuario específico para asociar la Tarjeta)</p>	<p><b>1 (Leer Tarjeta) #</b> Las tarjetas se pueden agregar continuamente.</p> <p><b>1 (ID de Usuario) # (Leer Tarjeta) #</b> El ID de usuario es cualquier numero de 0 ~ 989</p>
<p>2. Salida Modo Programación</p>	<p>*</p>

### Borrar Tarjeta de Usuario

Paso de la Programación	Combinación de Pulsado de Teclas
<p>1. Entrar a Modo Programación</p>	<p><b>* (Código Maestro) #</b></p>
<p>2. Borrar Tarjeta: con Tarjeta  O  Borrar Tarjeta: Seleccionando un ID Especifico</p>	<p><b>2 (Leer Tarjeta) #</b> Las tarjetas se pueden borrar continuamente.</p> <p><b>2 (ID de Usuario) #</b> El ID de usuario es cualquier numero de 0 ~ 989</p>
<p>3. Salida</p>	<p>*</p>

### Agregar o Borrar una Contraseña

Paso de la Programación	Combinación de Pulsado de Teclas
<p>1. Entrar a Modo Programación</p>	<p><b>* (Código Maestro) #</b></p>
<p>2. Agregar una Contraseña Asignar una Contraseña a un ID de Usuario O Borrar una Contraseña Borrar un ID de usuario y una contraseña asociada</p>	<p><b>1 (ID de Usuario) # (Contraseña) #</b> Las contraseñas pueden ser agregadas continuamente.</p> <p><b>2 (ID de Usuario) #</b> Las contraseñas pueden ser borradas continuamente.</p>
<p>3. Salida</p>	<p>*</p>



### Cambiar una contraseña

Esta operación se ejecuta fuera del modo de programación.

Paso de la Programación	Combinación de Pulsado de Teclas
1. Cambiar una Contraseña	* (ID de Usuario) # (Contraseña Anterior) # (Nueva Contraseña) # (Nueva Contraseña)

### Cambiar Contraseña

Permite al usuario actualizar la contraseña desde su tarjeta o ID de Usuario. Esta operación se ejecuta fuera del modo de programación.

Paso de la Programación	Combinación de Pulsado de Teclas
1. Cambiar Contraseña Usando una Tarjeta	* (Leer Tarjeta) (Contraseña Anterior) # (Nueva Contraseña) # (Nueva Contraseña) #
O Cambiar Contraseña Usando un ID de Usuario	* (ID de Usuario) (Contraseña Anterior) # (Nueva Contraseña) # (Nueva Contraseña) #

### Borrar Tarjeta desde ID de Usuario

Eliminar por ID de Usuario borrará las tarjetas y las contraseñas

Paso de la Programación	Combinación de Pulsado de Teclas
1. Entrar a Modo Programación	* (Código Maestro) #
2. Eliminar Tarjeta por ID de Usuario	2 (ID de Usuario) #
3. Salida Modo Programación	*

## Configuración de Usuarios Visitantes

Hay 10 grupos disponibles de Contraseñas/tarjetas para visitantes, los usuarios se pueden especificar hasta 10 veces de uso, después de un cierto número de veces, es decir, 5 veces, la contraseña/tarjeta se invalida automáticamente.

Paso de la Programación	Combinación de Pulsado de Teclas
1. Entrar a Modo Programación	* <b>(Código Maestro) #</b>
2. Agregar una Contraseña para Visitante	<b>8 (0 ~ 9) # (ID de Usuario) # (Contraseña) #</b> La Contraseña es cualquier numero de 4~6 dígitos, excepto 1234
O	
Agregar una Tarjeta para Visitante	<b>8 (0 ~ 9) # (ID de Usuario) # (Leer Tarjeta) #</b>
Borrar Usuario de Visitante	<b>2 (ID de Usuario) #</b>
3. Salida Modo Programación	*

**Nota:**  
Número de veces de uso es 0~9, 0=10 veces  
ID de usuario puede ser cualquier número entre 990~999  
La contraseña/tarjeta de visitante debe ser única, debe distinguirse de una contraseña/tarjeta de un usuario común.

## OTROS

---

Reestablecer Valores de Fabrica:

1. Apagar el equipo
2. Presionar el botón \*, mantenerlo y encender el equipo
3. Habrá dos pitidos, suelte el botón, luego tendrá un pitido

El dispositivo se restableció a los valores predeterminados de fábrica con éxito.

Observación: Al restablecer los valores predeterminados de fábrica, la información de usuarios se mantendrá.

Borrar Todos los Usuarios

Esto borrara TODA la información de usuarios

1. Entrar al modo programación: \* (Código Maestro) #
2. 2 + (Código Maestro) + #
3. Salir \*

Todas las configuraciones se conservan

Resetear Alarma por Error de Contraseña

Ingresa código maestro o tarjeta/contraseña válida, para silenciar.

### Instrucciones Simplificadas

Descripción de la Función	Operación
Entrar a Modo Programación	<b>* (Código Maestro) #</b> (123456 es el código maestro default)
Cambiar el Código Maestro	<b>0 (Nuevo Código Maestro) # (Repetir Nuevo Código Maestro) #</b> (Código: 4-6 Dígitos)
Agregar Tarjeta de Usuario	<b>1 (Leer Tarjeta) #</b>
Agregar Contraseña de Usuario	<b>1 (ID de Usuario) # (Contraseña) #</b> El ID de usuario es cualquier numero entre 0~989. La contraseña es cualquiera de 4-6 dígitos entre 0000 ~ 999999
Borrar Usuario	<b>2 (Leer Tarjeta) #</b> <b>2 (ID de Usuario) #</b>
Salir del Modo Programación	*
<b>Cómo obtener acceso correcto</b>	
Usuario con Tarjeta	<b>Leer Tarjeta</b>
Usuario con Contraseña	<b>(Ingresar Contraseña) #</b>

## Sonidos e Indicaciones de Luces

<b>Estado de Operación</b>	<b>LED Rojo</b>	<b>LED Verde</b>	<b>Sonido</b>
Encendido	Brilla		Solo un Pitido Corto
Reposo	Brilla		
Presionar Teclado	Destella		Solo un Pitido Corto
Ingresando Código Maestro	Encendido		Solo un Pitido Corto
En Modo Programación	Encendido	Destello Único	Solo un Pitido Corto
Paso de Programación Ingresado Exitosamente	Encendido	Destello Único	Solo un Pitido Corto
Paso de Programación Ingresado Incorrectamente			Solo un Pitido Corto
Salida del Modo Programación	Brilla		3 Pitidos Cortos
Acceso Correcto		Encendido	Solo un Pitido Corto
Apertura de Relevador	Luz Verde Brilla		Un Pitido
Modo de Alarma Activado	Destella		Alarma
Alarma	Luz Roja Destella Rápido		Pitidos
Presionar * Alterna entre Modo de Reposo / Entrada de Código Maestro	Encendido/Intermitente		Solo un Pitido Corto